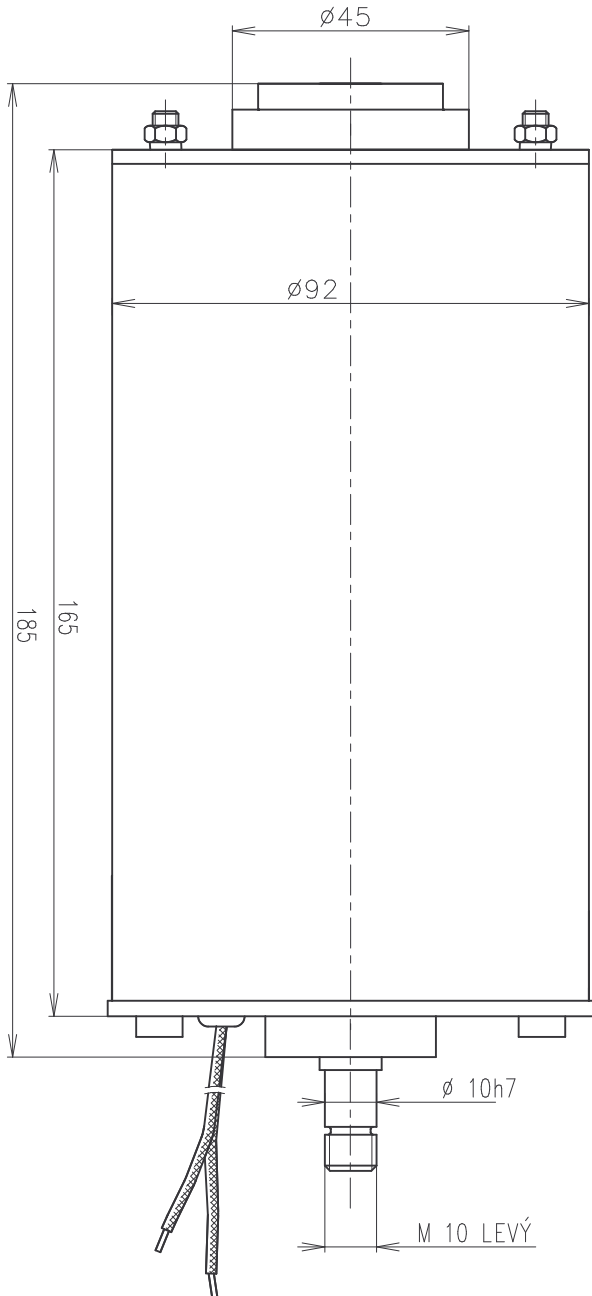
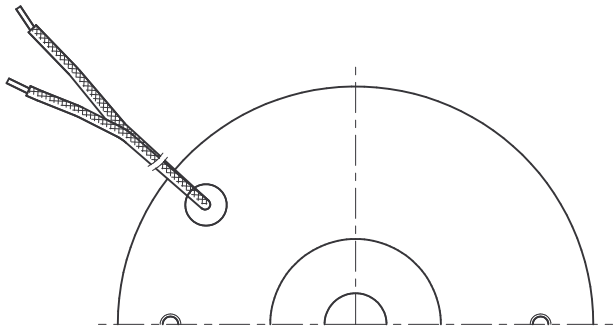


KRESLIL	DRAWN	Sviták
KONTROLOVAL	CHECKED	
SCHVÁLIL	APPROVED	
DATUM	DATE	21.2.00

ROZMĚROVÝ VÝKRES - VÝKRES PRO NABÍDKU, OBJEDNÁVKU, DODÁVKU
 DIMENSIONAL DRAWING, DRAWING FOR OFFER, ORDER AND DELIVERIES

ZMĚNA					
	Doklad Document	Datum Date	Podpis Signature	Index	Počet Number



TECHNICKÉ HODNOTY

- Jmenovitá napětí 24 V
- Jmenovitý výkon 240 W
- Jmenovitý proud 10 A
- Jmenovitá otáčky 2700 ot/min
- Jmenovitý moment min 0,8 Nm
- Pracovní zatížení trvalé
- Pracovní poloha vodrovinná (přechodně +/-30)
- Klimatická odolnost N (F) 23 ONA 30 1002
- Pracovní teplota -50°C až +90°C

Provedení: pro trvalý provoz, polouzavřené, neukostřené, neodrušené

Dovolené oteplení části motoru (komutátor, stator vinutí) pro zkoušku oteplení (čl. 20 ČSN 304204) je max. 100°C. Odolnost proti meznímu oteplení okolí se zkouší podle čl. 156 ČSN 304002 při mezních teplotách dle této specifikace

Axiální vůle vymezena na 0,2+0,2mm.

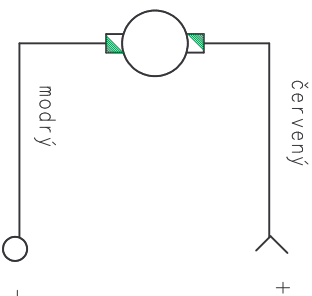
Elektromotor je vybaven ložisky 6001 2RSR C36-Fett Klüber Isoflex LDS 18A

Trvanlivost: 3 000 hod.-pracovní režim
 500 hod.-plný výkon

Netolerované rozměry jsou informativní

Ukončení výstupní hřídele lze modifikovat dle přání odběratele

Schema zapojení



Měřítko	1 : 1	Hmotnost (kg)	4,5	Odpovídá normě, případně technickým podmínkám
---------	-------	---------------	-----	---

	NÁZEV VÝROBKU	ČÍSLO VÝKRESU
	ELEKTROMOTOR	443 1 32228 820

DRAWING NUMBER

LODNI MOTOR 1 KOMUTÁTOR (TE-9975-00)